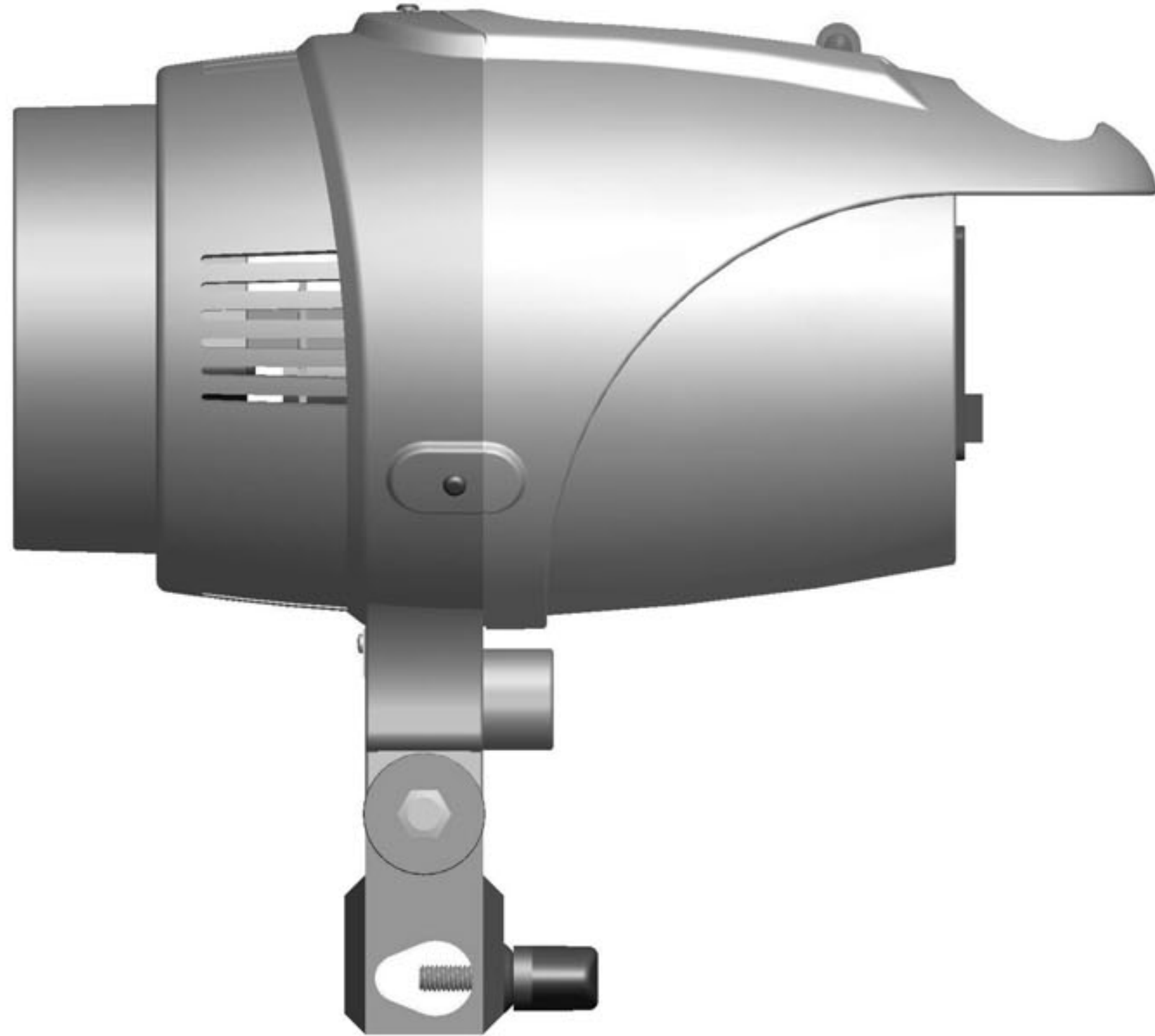
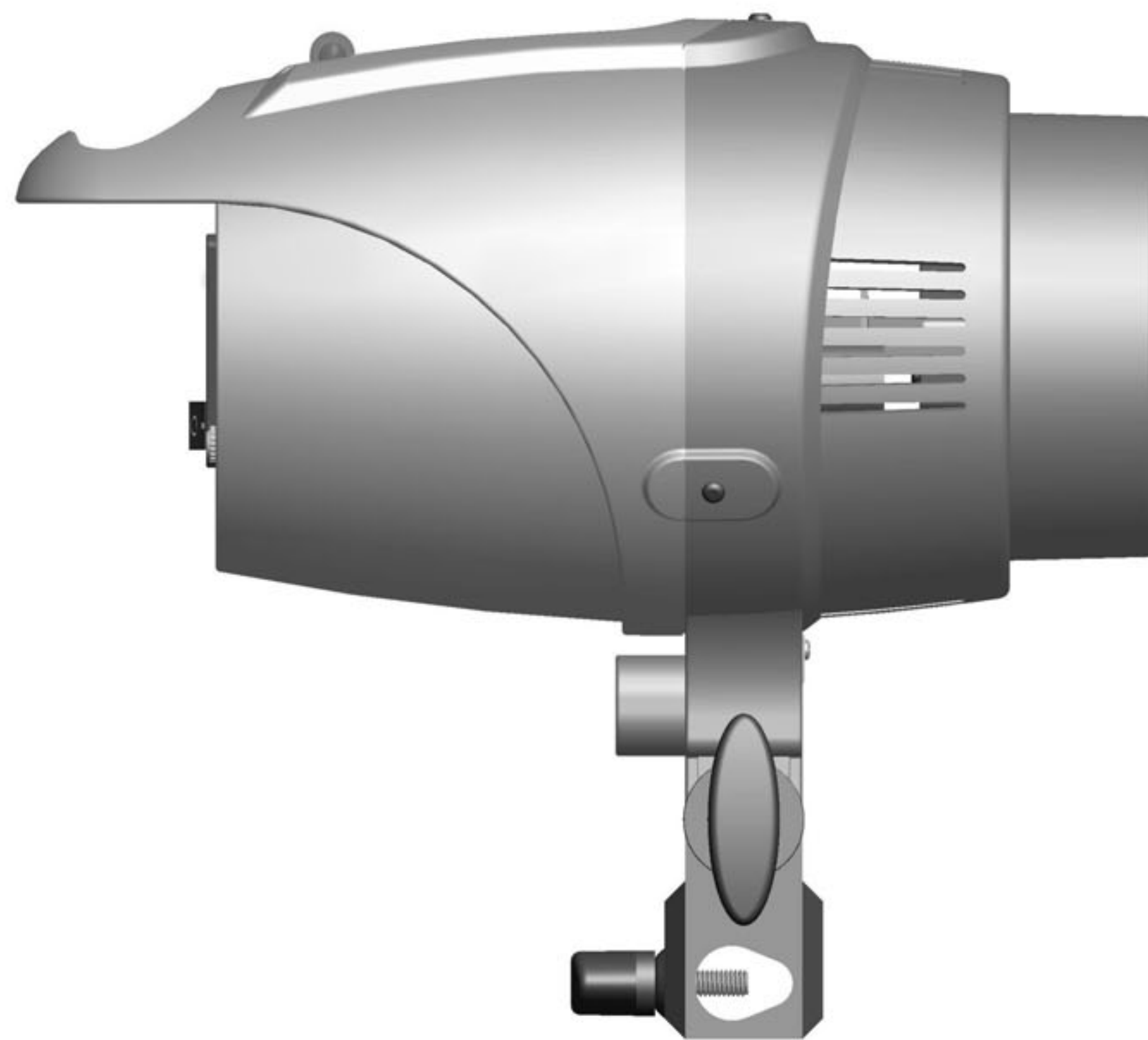


外观设计图片或照片

---



主视图



后视图

# 外观设计图片或照片

---



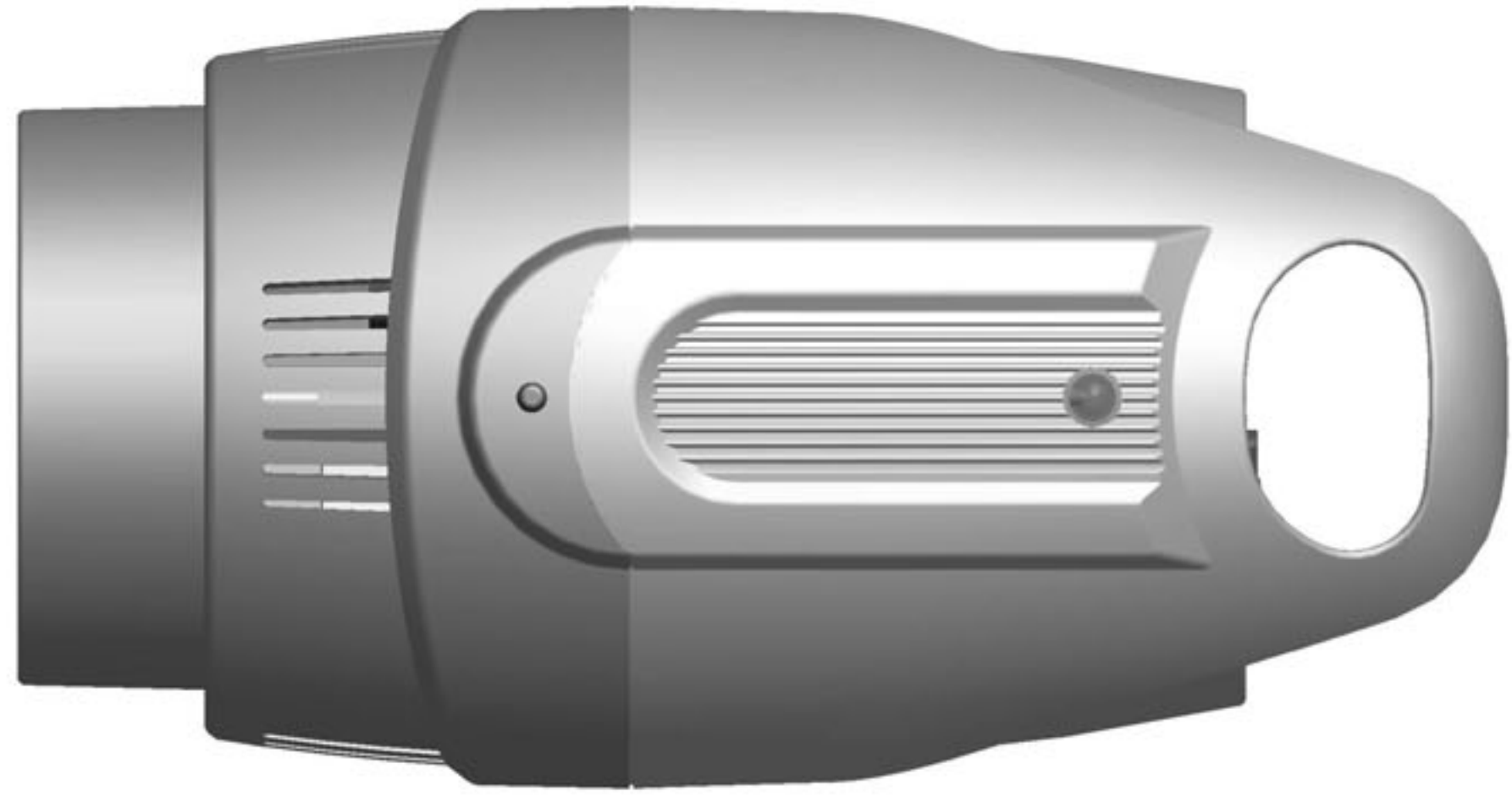
右视图



左视图

# 外观设计图片或照片

---



俯视图



仰视图

外观设计图片或照片

---



立体参考图1



立体参考图2